

目 录

前言	1
1 建设项目及水土保持工作概况	4
1.1 建设项目概况	4
1.2 水土流失防治工作概况	13
1.3 监测工作实施情况	13
2 监测内容和方法	17
2.1 监测内容	17
2.2 监测方法	19
3 重点部位水土流失动态监测	22
3.1 防治责任范围监测	22
3.2 弃土弃渣动态监测结果	23
4 水土保持防治措施监测结果	24
4.1 工程措施实施情况	24
4.2 临时措施实施情况	24
4.3 水土保持措施实施进度	25
4.4 水土保持措施总体评价	25
5 土壤流失情况监测	26
5.1 水土流失面积	26
5.2 各阶段土壤流失量分析	26
5.3 各扰动地表类型土壤流失量分析	28

5.4 水土流失危害	29
6 水土流失防治效果监测结果	30
6.1 水土流失治理度	30
6.2 土壤流失控制比	30
6.3 渣土防护率	30
6.4 表土保护率	31
6.5 林草植被恢复率	31
6.6 林草覆盖率	31
7 结论与建议	32
7.1 水土流失动态变化	32
7.2 水土保持措施评价	34
7.3 水土保持监测三色评价	34
7.4 存在问题及建议	35
7.5 综合结论	35
8 附图及有关资料	37
8.1 附图	37
8.2 附表	37
8.3 附件	37

前言

山西晋南中恒新能源科技有限公司水镇南侧 3 号莲菜池地面 5.9MW 分布式光伏发电（自发自用）项目位于山西省临汾市曲沃县高显镇，太子湖东侧，农业公司水镇南侧的 3 号莲菜池（场区中心坐标东经 111°27'52.68"，北纬 35°40'37.98"）。项目对外交通便利。

本项目属于新建建设类项目，项目总占地面积为 6.87hm²，总装机容量为 5.9MW。项目组成主要是光伏场区。项目于 2022 年 6 月开工建设，2023 年 2 月完工。

本项目总占地面积 6.87hm²，全部为永久占地，占地类型为耕地。根据调查统计及查阅设计资料，项目施工期共动用土石方总量 1.16 万 m³，其中总挖方量 0.58 万 m³，总填方量 0.58 万 m³，各施工区域区内调运后挖填平衡，无弃方。项目总投资 2242 万元，其中土建投资 223 万元。

根据《中华人民共和国水土保持法》等法律、法规的要求，山西中恒氢能源科技有限公司于 2022 年 9 月委托山西润江水务有限公司编写完成了《山西晋南中恒新能源科技有限公司水镇南侧 3 号莲菜池地面 5.9MW 分布式光伏发电（自发自用）项目水土保持方案报告书》，2022 年 10 月 20 日，曲沃县经济技术开发区管理委员会以“曲开管发[2022]26 号”对该水土保持方案进行了批复。

2022 年 10 月，建设单位委托我公司承担本项目的水土保持监测工作。接受委托后，我公司及时开展了水土保持监测工作，于 2022 年 10 月展开了现场调查及实地监测。对项目所在区域的自然和社会环境现状作了详细的现场勘查、调研，收集有关的资料，对项目所处区域社会经济环境、自然地理环境等进行了调查，了解当地水土流失现状，对项目进行了分析，对光伏场区等分区进行了实地调查。按照《开发建设项目水土流失防治标准》的规定，结合国家、省有关水土保持法规和当地实际情况，进行了防治等级的确定；确定了项目水土流失防治标准，同时组织有关人员赴临汾市和曲沃县有关单位收集了气象、环境、矿产、土地利用、水土保持等方面的资料，对监测分区的工程措施、植物措施和临时措施进行另外跟踪监测，并记录了监测数据。在

监测过程中，对于项目建设期存在的问题及时向建设单位提出了整改意见。

山西晋南中恒新能源科技有限公司水镇南侧 3 号蓬莱池地面 5.9MW 分布式光伏发电
(自发自用) 项目水土保持监测特性表

建设项目主体工程主要技术指标										
项目名称	山西晋南中恒新能源科技有限公司水镇南侧 3 号蓬莱池地面 5.9MW 分布式光伏发电 (自发自用) 项目									
项目规模	总装机容量为 5.9MW	建设单位	山西中恒氢能源科技有限公司							
		建设地点	山西省临汾市曲沃县							
		所属流域	黄河流域							
		工程总投资	2242 万元							
		工程总工期	9 个月							
水土保持监测成果										
监测单位全称		山西润江水务有限公司								
自然地理类型		西北黄土高原区	防治标准			一级防治标准				
监测内容	监测指标	监测方法 (设施)		监测指标			监测方法 (设施)			
	1、水土流失状况监测	调查巡查		3、水土保持措施效果监测			调查巡查			
	2、水土流失危害监测	调查巡查		4、水土流失防治目标监测			调查巡查、统计分析			
水土流失总量		23.36t		水土流失背景值			650t/km ² ·a			
防治责任范围		6.87hm ²		水土流失容许值			1000t/km ² ·a			
永久占地面积		6.87hm ²		水土流失目标值			1000t/km ² ·a			
临时占地面积		/		水土保持工程投资			36.65 万元			
防治措施		1.光伏场区防治区:表土剥离 2300m ³ ;表土回覆 2300m ³ ;防护网苫盖 1200m ² ;土工布铺垫 6000m ² 。								
监测结论	防治效果	分类分级指标	目标值	达到值	监测数据					
		水土流失治理度	93%	99.54%	防治措施面积	6.50hm ²	固化、硬化面积	0.34hm ²	扰动土地面积	6.87hm ²
		土壤流失控制比	1.00	1.47	防治责任范围面积		6.87hm ²	水土流失面积		6.53hm ²
		渣土防护率	92%	95%	工程措施面积		6.50hm ²	容许土壤流失量		1000t/km ² ·a
		表土保护率	90%	96%	植物措施面积		/	治理后的平均土壤流失强度		680t/km ² ·a
		林草植被恢复率	/	/	可恢复林草植被面积		/	保护表土量		0.22 万 m ³
		林草覆盖率	/	/	实际拦渣量		0.38 万 m ³	总弃渣量		0.40 万 m ³
	水土保持治理达标评价		本项目水土保持治理情况达到水土保持方案和建设类项目水土流失防治一级标准的要求。							
总体结论	由于本工程为光伏发电农业种植复合项目,光伏场区场地内除了光伏支架和场内道路外,其余占地全部实施农业耕作,林草植被恢复率和林草覆盖率根据实际情况不进行计列,其余指标均能达到水土保持方案确定的防治目标;水土保持措施运行正常,可以交付使用;水土保持措施达到了建设生产项目水土保持设施验收条件。									
主要建议	1.建议建设单位做好后续占地的复耕工作。 2.建议建设单位加强各项措施的维护和后期管理工作,使其更好的发挥其水土保持功能。									

1 建设项目及水土保持工作概况

1.1 建设项目概况

1.1.1 项目基本情况

1.1.1.1 项目地理位置

山西晋南中恒新能源科技有限公司水镇南侧 3 号莲菜池地面 5.9MW 分布式光伏发电（自发自用）项目位于山西省临汾市曲沃县高显镇，太子湖东侧，农业公司水镇南侧的 3 号莲菜池（场区中心坐标东经 111°27'52.68"，北纬 35°40'37.98"）。地理位置图详见附图 1。

1.1.1.2 建设性质

本项目属于新建建设类项目。

1.1.1.3 建设规模

总装机容量为 5.9MW，消纳模式为自发自用。

1.1.1.4 投资及工期

本项目建设总投资 2242 万元，其中土建投资 223 万元，资金来源为自有资金。项目于 2022 年 6 月开工建设，2023 年 2 月完工。

1.1.1.5 工程项目组成

本项目属于新建项目，由光伏场区组成。施工生活区租用附近民宅，施工生产区在厂区内布置。

1.1.1.5.1 光伏场区

光伏场区主要布置了光伏组件及其支架、组串逆变器等。本项目总装机容量约为 5.9MW，采用分块发电、集中并网方案。

1.平面布置

光伏场区位于太子湖东侧，农业公司水镇南侧的3号莲菜池，地形平坦开阔，有利于布置光伏发电单元，提高土地利用率。光伏场区呈不规则多边形，总占地面积68677m²。

1) 光伏组件

本项目拟安装额定功率为545W_p的单晶硅双面双玻光伏组件10826块，每串光伏组件共计26块，根据现场场地布置，每串列南北向布置2块光伏组件，东西向布置13块，从而2*13=26块组件，组件与组件之间留有2cm空隙以减少方阵面上的风压。这26个电池组件串联后作为一个完整的并联支路，每26块光伏组件组成一个光伏串列。

2) 支架及基础

平单轴跟踪式光伏支架采用纵向檩条，竖向立柱，檩条两侧增加斜撑加以固定。转机驱动中间转轴以实现光伏组件跟踪，光伏组件距地高度约2.5m，支架结构如下图所示。

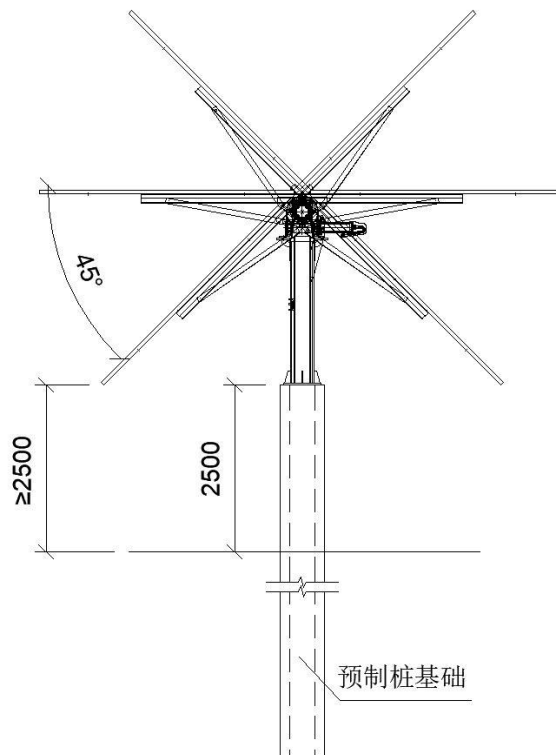


图 1-1 平单轴跟踪式光伏支架结构图

光伏支架构件除满足强度、稳定性和刚度要求外，受压和受拉构件须满足长细比要求。用于主梁和柱板厚均不小于 2.5mm，次梁的板厚不小于 1.5mm。支架工厂加工制作，现场组装。钢支架的防腐采用热镀锌，镀锌层平均厚度不小于 65 μ m。

光伏组件基础根据地质条件，支架基础采用预应力高强混凝土管桩，桩型采用 PHC300-AB 桩，桩径 0.3m，单根桩长 6.0m，其中管桩出露地面高度 1.5m，锚入地下深度 4.5m。支架基础间距为 10.750m。共布设支架基础 804 根，光伏组件基础占地 0.06hm²，全部为永久占地，占地类型为耕地。

3) 组串逆变器

每 26 块组件串联为 1 个光伏组串，每 26~28 路组串接入 1 台 320kW 组串式逆变器，项目共布置 19 台 320kW 组串式逆变器。组串逆变器采用挂式安装，现场分散布置，安装在组件支架上，不另占地。各光伏组件发出的直流电经组串逆变器逆变为额定电压为 800V 的交流电，经箱变变为额定电压为 10kV 的交流电，送至指定并网点。

4) 集电线路

光伏场区内逆变器至项目北侧地块箱变 0 的场内集电线路采用直埋方式敷设。电缆沟施工方式采用机械，配合人工开挖，总长 680m。电缆沟宽 0.4m，深 1.10m，施工扰动电缆沟两侧各 1m 范围，该区域占地 0.16hm²，全部为永久占地，占地类型为耕地。

2. 竖向布置

光伏场区地貌为冲洪积平原，场区地势平坦、开阔，地面高程约为 435.04~439.89m，相对高差为 4.85m，平均海拔高度 437m。根据光伏电场的场地条件和太阳能发电工程自身的特点，光伏场区竖向布置按原地形采用平坡式布置。本项目为光伏发电复合项目，场区内场地排水采用自然散流渗排（散排）的方式。

3. 场内道路

光伏阵列场内道路长 650m，全部为新建道路，为永临结合，施工结束后改为永久检修道路，采用泥结碎石路面，上铺 12cm 厚碎石。场内道路连接各阵列场区内箱变，场内道路主要用于施工期材料运输与运营过程中光伏板检修使用，与场外道路工程连接。

场内道路全长 650m，宽 4m，占地 0.26hm²，全部为永久占地，占地类型为耕地。

4.光伏发电复合方案

本工程采用高支架方案，光伏组件高度及间距较大，利用光伏组件支架与地面的高度，进行第二次土地利用，光伏支架下方种植不影响粮、油、菜等农业经济作物的农业生产，具有很好的经济效益。

5.施工生产区

为节约投资及便于生产管理，施工期间在光伏场区北侧原有硬化道路区域集中设置一个施工生产区，不另外征地。在施工生产区设置施工设备材料场地、仓库等，生产用办公室。施工生产区占地面积为 0.06hm²，为临时占地，后期根据光伏场区布置，作为检修道路。

1.1.1.6 占地面积及挖填方

本项目总占地面积 6.87hm²，全部为永久占地。占地类型为耕地。

本项目建设期共动用土石方总量 1.16 万 m³，其中总挖方量 0.58 万 m³，总填方量 0.58 万 m³，无弃方。

1.1.2 项目区概况

1.1.2.1 地形地貌

曲沃县全县地貌可分为三个区：土石山区、丘陵阶地区、冲积平原区。其中，北部自东向西有太岳山余脉塔儿山、乔山、垆顶山三峰，山峦重叠。塔儿山海拔 1491.6m，为全县最高点。南部有中条山支脉紫金山东西蜿蜒。南端和北端，岩石裸露，地势陡峭，植被稀少，为土石山区；县中部为湓河、浍河流域及太子滩冲积平原，地面坡度 3°左右，海拔 400-500m，地势平坦，均整稀少，是全县粮、棉主要产区。

本次项目场址位于曲沃县高显镇，太子湖东侧，农业公司水镇南侧的 3 号莲菜池，属汾河东侧一级阶地，太子滩冲积平原，地势平坦，基本属盐碱地。根据《全国水土保持区划》，总体地貌属于西北黄土高原区的冲积平原区。

1.1.2.2 地质与地层

1.地质

曲沃县地处侯马断线盆地东部，为两山夹一盆地的地形单元。北部塔儿山隆起，南部紫金山隆起，盆地呈东西向展布，大部分为冲积平原。境内除南北两山初露基岩外，其余主要为褐土所覆盖。山区出露地层有前震旦系，震旦系，寒武系，奥陶系，石炭二叠系等。盆地中隐伏断裂、褶曲、火成岩体发育，并伴随有新构造运动发生。由于地质构造运动的差异，各地隆起沉降不均匀，北东南部高，西部地。

通过对查阅资料结合现场调查，本项目占地范围内不属于地质灾害频发区。项目区内处在区域相对稳定地区，工程地质条件良好，场址范围内及其附近无岩溶土洞、崩塌、滑坡、泥石流及采空区等不良地质作用。

2.地层

曲沃县区域出露地层从老至新主要有：太古界涑水群(Ars)，元古界长城系(Ch)，古生界寒武系(Є)、奥陶系(O)、石炭系(C)、新生界上第三系(N₂)、第四系(Q)等地层，古生界地层分布于南部的紫金山及北部的塔儿山区，山前及盆地内被广泛分布的新生界地层所覆盖。

项目区域内地层出露简单。根据工程勘察资料，在勘探深度范围内岩性主要为素填土、粉土、粉质粘土，场地地基土自上而下大致可分为5层，现依层序分述如下：

第①层素填土(Q4₂ml)：黄褐色-灰褐色，稍湿，稍密，主要成份为粉土，土体中含少量碎石、砖块、植物等。该层全场分布，层厚介于0.5~2.4m之间，平均厚度为0.91m；层底标高介于434.22~436.13m之间，平均层底标高为435.57m；埋深介于0.5~2.4m之间，平均埋深为0.91m。

第②层粉土(Q4_{al+pl})：黄褐色，湿，稍密，土质均匀，无光泽，含云母碎片，摇振反应迅速，干强度及韧性低。该层压缩系数平均值 $a_{1-2}=0.273\text{MPa}^{-1}$ ，为中等压缩性土层，实测标贯击数范围值介于4.0~8.0击之间，平均值为5.5击。该层全场分布，层厚介于5.4~8.4m之间，平均厚度为6.91m；层底标高介于427.54~430.31m之间，

平均层底标高为 428.66m；埋深介于 6.0~8.9m 之间，平均埋深为 7.82m。

第③层粉质粘土(Q3al+pl)：灰绿色，可塑，土质均匀，土体中含锰化斑点及浸染状氧化铁，切面光滑，干强度及韧性中等。该层压缩系数平均值 $a_{1-2}=0.227\text{MPa}^{-1}$ ，为中等压缩性土层，实测标贯击数范围值介于 7.0~9.0 击之间，平均值为 8.0 击。该层全场分布，层厚介于 0.2~1.8m 之间，平均厚度为 0.60m；层底标高介于 426.15~429.31m 之间，平均层底标高为 428.06m；埋深介于 7.0~10.0m 之间，平均埋深为 8.41m。

第④层粉土(Q3al+pl)：黄褐色，湿，稍密，土质均匀，无光泽，含云母碎片，摇振反应迅速，干强度及韧性低。该层压缩系数平均值 $a_{1-2}=0.226\text{MPa}^{-1}$ ，为中等压缩性土层，实测标贯击数范围值介于 7.0~11.0 击之间，平均值为 8.9 击。该层全场分布，层厚介于 1.1~4.8m 之间，平均厚度为 2.02m；层底标高介于 423.15~426.99m 之间，平均层底标高为 426.16m；埋深介于 10.0~13.5m 之间，平均埋深为 10.32m。

第⑤层粉土(Q3al+pl)：黄褐色，湿，稍密，土质均匀，无光泽，含云母碎片，摇振反应迅速，干强度及韧性低。该层压缩系数平均值 $a_{1-2}=0.277\text{MPa}^{-1}$ ，为中等压缩性土层，实测标贯击数范围值介于 11.0~16.0 击之间，平均值为 13.3 击。该层仅在孔深大于 10m 的孔中有揭露，最大揭穿厚度 7.6m；层底最低标高为 419.59m。

3.地震

根据《建筑抗震设计规范》（附条文说明）（2016年版），该区地震抗震设防烈度为 8 度，根据《中国地震动参数区划图》（GB18306-2015），地震动峰值加速度为 0.2g，反应谱特征周期为 0.40s。

1.1.2.3 气象

曲沃县属暖温带大陆性气候，气候温和、四季分明、光照充足。春季干旱多风；夏季炎热，雨量集中；秋季天高气爽；冬季干燥寒冷，雨雪稀少。年平均气温 12.6℃，1 月份最冷平均气温 -2.6℃，7 月份最热平均气温 26.2℃，冬夏温差 28.8℃，全年大于 10℃的积温达 4395℃。降水主要集中于 7-9 月份，降水量按四季划分：夏季占 44.5%，秋季占 30.9%，春季占 19.9%，冬季占 4.7%，平均降水量 500mm，多年平均水面蒸发

量为 1860mm。全年无霜期 210 天，初霜一般出现于 10 月中旬末下旬初，最早在 9 月下旬，终霜期出现于 4 月上旬。光热资源丰富，年平均日照时数为 2387.8 小时。最大冻土深 60cm。多年平均风速 2.3m/s，最大风速 17m/s，主风向为 NE。

1.1.2.4 河流水系

曲沃县水资源丰富，是山西省少有的富水县之一。县境内河流有汾河、浍河、滏河及浍河支流黑河、天河，浍河、滏河均由东向西汇入汾河，属黄河流域汾河水系。

1.汾河：发源于宁武县，向南经太原、临汾至河津注入黄河。为黄河一级支流，由文敬村入境，经封王、高显、高阳，至汾阴向西南出境流入侯马，境内流程 9.85km。在文敬至赵庄地段河床狭窄仅 200m，以下逐渐开阔，至高阳段达 2.0km。河谷较平坦，纵坡坡降 0.36‰-0.4‰。据柴庄水文站 1987 年以前实测，多年平均流量 46m³/s，年径流量 15-20×10⁸m³。最大洪峰流量 2800m³/s，最小流量 4.0m³/s，亦有断流现象。含砂量随季节变化，1977 年 6-8 月测得含砂量 44.0kg/m³。

2.浍河：发源于浮山县境内，经贺村入境，由北东流向西南，经平乐、卫范、东周、常村、下裴庄等村镇至东韩入侯马境，横穿曲沃中南部，全长 14.8km，流域面积 226.1km²。河床纵坡 3.4‰，宽度 200-300m，为汾河支流。据南吉村水文站 1986-1989 年实测资料，平均年径流量 1.07×10⁸m³。最大洪峰流量 1710m³/s。干旱季节时出现断流，为季节性河流。

3.滏河：滏河发源于翼城县里砦乡马尾巴山，从县内南韩村入境与温泉水合流，旧称合水。经王村、焦庄、毛张、吉许、郇村、阎家村、丰润沟、靳庄沟、新建、安泉、北辛村、郑村、辛村屯、北白集、朝阳、南辛庄、高显北沟、南封王、北封王注入汾河。境内流程 15.8km，流域面积 199.5km²。河床纵坡 8‰。1996 年滏河水库建成后，滏河成为季节性河流。

4.黑河：发源于绛县，于南属寺入境，上游潜流，至境内李野出露地表。经南董东堡、营里、西周、许家堡等村镇，至下裴庄入浍河，为浍河支流。境内流程 10km，

流域面积约为 28.9km²，河床纵坡 10‰，常年清水流量 0.1m³/s。

5.天河：古称绛水，发源于绛县，汇沸泉、龙底泉等水而成。经景明、白水、南林交等村镇，至西周汇入黑河，境内流程 9.5km，流域面积 18km²。河床宽 15m 左右，清水流量 0.03-0.55m³/s。

本项目位于排碱沟北侧约 20m。

1.1.2.5 土壤

曲沃县是以粮食为主的农业县，全县土壤分 4 个土类、10 个亚类、15 个土属，42 个土种。土壤分布受地质、地貌、生物、气候、人为条件等因素影响，随海拔高度的变化，由高至低呈现有规律的分布：

粗骨土：主要分布在本县南北两山的石质山区，面积 4.89 万亩，表层有大量的岩石碎屑及碎块，母岩出露，土层极薄。

淋溶褐土：主要分布在塔儿山海拔 1400 米以上，面积 180 余亩，自然植被较好。

褐土性土：面积 14.96 万亩，土层较厚，紫金山分布有 0.8 万亩，其他主要分布在南北两山山前倾斜平原上部和低山丘陵及塬地的沟坡处，为耕地土壤。

石灰性褐土：面积 36.97 万亩，分布在二级阶地、塬地、倾斜平原的中下部，是本县最古老的耕作土壤。

脱潮土：面积 2.94 万亩，主要分布在汾河、浍河的一级阶地向二级阶地的过度地带和太子滩、滏河以南的湖积平原，种植作物多以蔬菜为主。

潮土：面积 3.52 万亩，主要分布于本县主要河流的一级阶地和太子滩等湖积平原处，地下水位较浅，为耕作土壤。

岩化潮土：面积 0.26 万亩，主要分布在汾河、浍河下游的一级阶地及太子滩的局部低洼处，是低产土壤之一。

草甸岩土：面积 0.5 万亩左右，主要分布在汾河沿岸、滏河下游及太子滩局部，基本上为非耕作土壤。

草甸沼泽土：面积 200 余亩，主要分布在汾河、浍河的一级阶地上，生产作物以莲菜为主。

石灰性新积土：主要分布在汾河沿岸，成土母质为新近水力冲积物，有时可被大的洪水淹没，面积不定，或耕或闲。

项目区早期为汾河滩地，后因区域地下水水位下降，使滩地变成盐碱地，土地平整，土壤类型为岩化潮土，含碱性，土层厚，养分少，肥力差，植物生长较差，作物产量较低。项目区可剥离区域表土厚度约为 0.30m。

1.1.2.6 植被

全县土地植被覆盖率为 16.5%，其中塔儿山、紫金山有少量阔叶白桦、山杨、柞木，还有苔草、白羊草、沙棘、荆条、黄刺玫、酸枣、枸杞等灌木和草本植物；倾斜平原中、上部和黄土垣地、川谷地区和倾斜平原下部的自然植被主要以蒿类、白羊草、甘草、蒺藜、芦苇、马齿苋等草本植物为主。

项目区所在区域属于暖温带落叶阔叶林地带，林草覆盖率 27%。天然植被主要有：乔木主要有杨、梧桐、松、刺柏、柳、香椿等；草类主要有狗尾巴草、马齿苋、小蓟等。人工植被主要有：灌木海棠、冬青、牡丹、菊、玫瑰、月季等；经济作物大豆、小麦、玉米等；草类紫花苜蓿、无芒雀麦、披碱草等。

根据调查，项目区场地内主要为耕地，自然植被覆盖率约 20%，多为农作物、人工栽植苗木及草本植物。

1.1.2.7 水土流失现状

项目区地貌类型属于冲积平原，土壤侵蚀类型主要为水力侵蚀，根据《土壤侵蚀分类分级标准》，容许土壤流失量为 1000t/km².a。

根据《山西省土壤侵蚀模数图》等资料，并结合实地踏勘，项目区土壤侵蚀强度以微度侵蚀为主，平均土壤侵蚀模数为 650t/km².a。项目区属于山西省省级重点预防保护区。

1.2 水土流失防治工作概况

1.2.1 建设单位水土保持管理情况

山西中恒氢能源科技有限公司作为建设单位对本项目建设行使建设管理责任。全面负责项目建设等相关工程的实施、检查、督促、协调和服务工作，做好工程的安全、质量、工期和投资的控制。

建设单位组织制订了水土保持管理办法，明确了水土保持管理工作统一协调管理，参建各方的主要职责和施工保护重点。要求参建单位须坚持“预防为主、保护优先、全面规划、综合治理、因地制宜、突出重点、科学管理、注重效益”的水土保持方针。明确了施工期间保护重点，对水土保持采取分区防治，重点防治。

1.2.2“三同时”制度落实情况

建设单位积极落实“三同时”制度，前期筹备工作中及时进行了可研、初步设计和施工图报告的编制工作，及时委托山西润江水务有限公司编制了本项目水土保持方案。

1.2.3 水土保持方案编报、监督检查、监测意见落实情况

2022年9月，山西润江水务有限公司编写完成了《山西晋南中恒新能源科技有限公司水镇南侧3号莲菜池地面5.9MW分布式光伏发电（自发自用）项目水土保持方案报告书》；2022年10月20日，曲沃县经济技术开发区管理委员会以“曲开管发[2022]26号”对该水土保持方案进行了批复。

在主管部门监督检查过程中，建设单位积极配合各级水行政主管部门的监督检查工作，并针对监督检查提出的意见予以认真落实，工程建设的监督检查有力地促进了工程建设任务的顺利完成。

自2022年10月份开展项目水土保持监测工作以来，我公司以现场踏勘建议表的形式提出监测意见与建议共计1条，建设单位均能予以重视并切实敦促相关施工单位进行整改。

1.3 监测工作实施情况

1.3.1 监测实施方案执行情况

2022年10月24日，我单位与建设单位签订了水土保持监测服务合同。2022年10月26日，我单位组织专业技术人员成立山西晋南中恒新能源科技有限公司水镇南侧3号莲菜池地面5.9MW分布式光伏发电（自发自用）项目水土保持监测项目组，并展开了现场勘查，了解工程进展，收集水土保持方案、初步设计、已完工程等相关资料。

本项目的监测范围即水土流失防治责任范围，根据《山西晋南中恒新能源科技有限公司水镇南侧3号莲菜池地面5.9MW分布式光伏发电（自发自用）项目水土保持方案报告书》防治分区划分情况及项目区的施工特点、水土流失情况，将本项目水土保持监测分区划分为1个分区，即光伏场区。

1.3.2 监测项目组设置

受建设单位委托，我公司承担了山西晋南中恒新能源科技有限公司水镇南侧3号莲菜池地面5.9MW分布式光伏发电（自发自用）项目水土保持监测任务。接受委托后，我单位领导高度重视，精心组织，认真安排，成立了该项目的水土保持监测项目组，共投入技术人员3名，主要技术人员基本情况见表1-1。

表 1-1 工程项目监测工作主要技术人员情况表

姓名	职务	职称	专业
穆俊阳	监测员	工程师	水土保持
李洋	监测员	工程师	水土保持
田晓萍	监测员	工程师	水土保持

1.3.3 监测点布设

本次监测在水土流失的重点区分时段共布设监测点位3处，水土保持监测点位布设图见附图2。

1.光伏场区防治区：在光伏支架施工区域设3处地面监测点，监测水土流失情况。

1.3.4 监测设施设备

根据监测工作的实际需要，山西润江水务有限公司为山西晋南中恒新能源科技有

限公司水镇南侧3号莲菜池地面5.9MW分布式光伏发电（自发自用）项目配备的水土保持监测设备如下：

表 1-2 水土保持监测设施设备表

仪 器	规格	数 量	用 途
1 汽车	大众	1	监测外业（单位公用）
2 钢卷尺	件	3	微距测量
3 测绳	件	2	长距测量
4 测钎	根	18	简易小区
5 土样盒	件	3	土样储运
6 温度计	件	1	温度测定
7 比重瓶	件	3	测定土壤容重
8 天平	台	1	精确称量
9 干燥器	台	1	实验室分析
10 大疆无人机	台	1	航拍

1.3.5 监测技术方法

本项目采取调查监测的方法进行监测，以实地量测、调查为主，遥感监测为辅。

（1）调查监测

①资料收集分析法：对项目区背景值有关的指标，通过收集气象、水文、土壤、土地利用等资料进行分析，结合实地调查分析对各项指标赋值；对水土流失危害监测涉及的指标主要通过对项目区重点地段进行典型调查和对周边居民进行访谈调查，获取监测数据。

②实地测量法：对防治责任范围、扰动地表面积、损坏水土保持设施面积利用 GPS 卫星定位系统，沿扰动边界跟踪监测确定。

③场地巡查法：对水土流失危害、水土保持措施实施情况、稳定性、完好程度、运行情况和重大水土流失等采用不定期巡查观察法进行监测。

④遥感监测法：对工程空间布局、占地，水土流失防治措施面积等采用遥感监测。利用已有的土地利用、水保监测数据、图件以及最新的卫星遥感信息，在 GPS 和 GIS

的支持下，对水土保持进行动态监测，及时掌握水保的最新动态变化；将空间遥感数据和其他专业数据进行综合分析，得到土壤侵蚀现状图及各种形式的统计数据。

⑤无人机监测法：以调查区地形图为基础，根据调查区域地形、地貌设计航摄方案。主要包括航摄比例尺、重叠度、航摄时间等。在航摄区域布设一定数量的地面标志，检测无人机起飞后即可野外航摄。具体工作包括：整理航摄范围内航片、清除异常航片、错误纠正、重复航片的清除等。拍摄结束后，利用遥感影像处理软件对影像进行拼接、纠正、调色等处理。从而通过野外调查，获取工程建设现状，水土保持措施实施情况，发现工程建设完成后的遗留问题；建立解译标志；依据解译标志针对影像提取植被覆盖度及土地利用信息；利用 GIS 坡度分析功能从 DEM 数据空间分析获取坡度信息等。

2 监测内容和方法

2.1 监测内容

山西晋南中恒新能源科技有限公司水镇南侧 3 号莲菜池地面 5.9MW 分布式光伏发电（自发自用）项目水土保持监测严格按照《生产建设项目水土保持监测规程（试行）》（办水保[2015]139 号）的要求，依据《山西晋南中恒新能源科技有限公司水镇南侧 3 号莲菜池地面 5.9MW 分布式光伏发电（自发自用）项目水土保持方案报告书》，并结合本项目的建设特点进行监测。监测范围为防治责任范围。

为了更好地对比分析施工期内的水土流失情况及其防治措施实施效果，需要对水土流失影响因子变化情况进行监测。主要包括地形地貌、地面组成物质、原地貌植被、水文气象、土地利用现状、原地貌水土保持措施及质量、原地貌水土流失状况等基本情况，分析掌握项目建设前防治责任范围内的水土流失背景值。

2.1.1 水力侵蚀及其危害监测

监测指标为由水力侵蚀引起的扰动地貌的水土流失面积、强度和分布状况、水土流失量和水土流失危害。监测方法为地面监测和调查监测，施工中及时调查由于施工造成水土流失的危害，如滑坡、塌陷等情况，并预测其发展趋势。

2.1.2 防治责任范围动态监测

山西晋南中恒新能源科技有限公司水镇南侧 3 号莲菜池地面 5.9MW 分布式光伏发电（自发自用）项目的防治责任范围为项目建设区面积和直接影响区。项目建设区分为永久征占地和临时占地。防治责任范围动态监测主要是通过监测永久占地、临时占地、直接影响区的面积，确定建设期防治责任范围面积。

1. 永久性占地面积监测

永久性占地面积由国土部门按权限批准，水土保持监测是对红线围地认真核查，监测建设单位有无超越红线开发的情况及各阶段永久性占地变化情况。

2.临时性占地监测

临时性占地的土地管辖权不变，但要求在主体工程竣工验收前必须恢复原貌。水土保持监测主要是监测有无超范围使用临时性占地情况、各种临时占地临时性水土保持措施的数量和质量以及施工结束后原地貌恢复情况。

3.扰动地表面积监测

在开发建设过程中对原有地表植被或地貌发生改变的行为，均属于扰动地表行为。扰动地表水土保持监测内容主要是扰动地表面积、临时堆土占压地表面积、临时堆土处的临时水土保持措施、被扰动部分植被恢复情况。

4.水土流失防治责任范围的界定

根据永久占地、临时占地的面积，结合施工期扰动地表面积，确定施工期防治责任范围。

2.1.3 挖填土石方动态监测

土石方的开挖回填在不同施工阶段呈现不同的形态，土壤流失状态也因此不同。为保障施工和土石装运安全与方便，临时堆场都应设置预防措施或临时治理措施，将水土流失控制在一定的空间范围内，不发生危害。其中，坡面监测是重点。

弃土弃渣堆放情况及防治措施（拦挡工程、防护工程、临时排水等）监测是计算、分析、评价项目建设活动中的一项重要防治指标——拦渣率的前提基础。其监测内容是弃土弃渣量、弃土弃渣堆放情况（占地面积、堆土堆渣高度、坡长、坡度等）、拦渣防护措施等。

2.1.4 水土流失防治措施动态监测

水土保持防治措施的实施是控制因工程建设活动造成项目建设区水土流失、改善区域生态环境的有效途径。按照《山西晋南中恒新能源科技有限公司水镇南侧3号莲菜池地面5.9MW分布式光伏发电（自发自用）项目水土保持方案报告书》设计的总体布局，全面监测施工期水土保持工程措施和临时防护措施的实施情况，是客观评价

四项量化防治指标的重要依据。主要监测内容为：排水工程、土地整治工程、拦挡工程的实施情况和临时防护措施实施情况。

2.1.5.水土流失防治效果动态监测

1.防护效果：主要监测拦挡工程、土地整治工程、排水工程等拦挡泥沙、减少水土流失量、坡面稳定、改善生态环境的效果，确保主体工程运行安全。

2.林草措施的成活率、保存率、生长情况及覆盖度：主要监测水土保持方案实施后防治分区的植被类型、主要树种、盖度、成活率、保存率等。

3.防护工程的稳定性、完好程度和运行情况：主要监测护坡、排水等工程是否有损坏、混凝土裂缝、挡墙断裂或沉降等不稳定情况出现。

4.各项措施的拦渣保土效果：主要监测各项措施实施后的拦渣率、土壤流失控制比。

2.2 监测方法

按照《生产建设项目水土保持监测规程（试行）》（办水保[2015]139号）的规定，结合《山西晋南中恒新能源科技有限公司水镇南侧3号莲菜池地面5.9MW分布式光伏发电（自发自用）项目水土保持方案报告书》的要求，山西晋南中恒新能源科技有限公司水镇南侧3号莲菜池地面5.9MW分布式光伏发电（自发自用）项目水土流失监测主要采用了调查监测和遥感监测的方法：

调查监测方法是指定期采用分区调查的方式，通过现场实地勘测，结合基础资料按监测分区进行统计、分析其变化情况并记录。

1.水土流失背景值调查

采取重点调查和普查的方法对原地貌水土保持设施类型与数量、地面组成物质及其结构、地形地貌、原地貌植被及其覆盖度、水土流失状况进行实地调查。

2.施工扰动面积监测

利用全站仪、手持GPS、测绳等测量仪器，按照监测分区测量实际施工扰动面积，

确定防治责任范围，同时测量各监测分区扰动土地整治面积。

3.工程措施调查

对于土地整治工程、道路硬化工程、裸露地面硬化固化工程、护坡工程、排水工程、拦挡工程等所有具有水土保持功能的主体工程，依据设计文件，按照监测分区进行统计调查，对工程数量、质量、完好程度、运行状况、稳定性及其安全性进行现场调查监测。

4.水土流失危害调查

调查方法以现场调查结合收集资料和询问为主，开展对工程建设活动破坏土地资源、形成径流泥沙灾害或诱发大型灾害性事故的调查，具体调查其发生时间、地点、危害程度及面积等。

遥感动态水保监测是利用遥感的多传感器、多时相的特点，通过不同时相对同一地区的遥感数据进行变化信息的提取。遥感信息的周期性和连续性为动态水保监测提供了可能。利用实时的遥感图像对土壤侵蚀强度的年度动态变化进行监测；分析土壤侵蚀总量以及年度变化趋势、植被资源动态变化趋势、工程措施治理效益、林草种植措施效益；对水土流失严重、生态环境恶化地区提出警示。

遥感影像应用在水保监测中的目的主要是监测水土流失的变化情况，水土保持调查数据的真实程度和准确性，为建设单位工程建设提供科学依据。

无人机航拍是新近引入水土保持监测领域的高科技手段，以无人驾驶飞机作为空中平台，以机载光学成相设备获取地物信息，采取计算机环境下的航片信息处理系统，对图像做无缝拼接集成，将航拍数据、相片结合现有的数字相片测量技术，快速生成数字正射影像图以及数字高程模型。该航测系统具有精准、快速、高效率、低成本特点。适用于地面扰动、取土弃渣工程量、水土保持植物措施监测。其主要数字化生产作业流程为：

- 1、测区定位，航线规划，飞行器航拍；
- 2、测区工程的建立，影像数据导入，相机控制点的设置；
- 3、扫描航片自动内定向；

- 4、立体模型的建立，模型相对定向，绝对定向，生成模型的核线；
- 5、影像自动匹配，匹配结果编辑；
- 6、匹配结果生成 DEM，DEM 编辑，DEM 拼接与裁剪，DEM 生成等高线；
- 7、生成正射影像 DOM，正射影像拼接，正射影像修补，正射影像裁切；
- 8、立体模型测图，正射影像测图；
- 9、图形解算测量，专题信息提取。

3 重点部位水土流失动态监测

3.1 防治责任范围监测

3.1.1 方案确定的水土流失防治责任范围

根据《山西晋南中恒新能源科技有限公司水镇南侧 3 号莲菜池地面 5.9MW 分布式光伏发电（自发自用）项目水土保持方案报告书》，确定该项目的防治责任范围为 6.87hm²，全部为永久占地。水土保持方案报告书确定的防治责任范围见表 3-1。

表 3-1 项目水土流失防治责任范围及面积 单位：hm²

序号	项目组成	永久占地	临时占地	防治责任范围	备注
1	光伏场区	6.87	/	6.87	
	合计	6.87	/	6.87	

3.1.2 建设期防治责任范围监测结果

项目区水土流失防治责任范围的监测是对本工程各防治区征占地认真地核查，监测施工过程中有无超越界线的情况，各防治区占地面积是否因建设区变化而发生变化。

根据巡查监测汇总结果，本项目建设期防治责任范围为 6.87hm²，全部为永久占地。本项目建设期防治责任范围监测结果见表 3-2。

表 3-2 项目建设期水土流失防治责任范围监测结果 单位：hm²

序号	项目组成	永久占地	临时占地	防治责任范围	备注
1	主体工程区	6.87	/	6.87	
	合计	6.87	/	6.87	

综合评价，本项目建设期实际产生水土流失防治责任范围与水土保持方案一致。

3.1.3 建设期工程实际扰动面积监测结果

依据《山西晋南中恒新能源科技有限公司水镇南侧 3 号莲菜池地面 5.9MW 分布式光伏发电（自发自用）项目水土保持方案报告书》及相关设计、图纸，结合征地、租地使用范围，在实地调查的基础上，对工程建设期损毁地表、压占土地面积情况进行测算和统计，本项目建设期新增扰动地表面积为 6.87hm²。扰动情况汇总结果见表

3-3。

表 3-3

扰动地表情况调查表

单位: hm²

序号	项目分区	方案预测	监测结果	增减情况	扰动形式	治理情况
1	主体工程区	6.87	6.87	0.00	施工平整、开挖清理	基本得到治理
	合计	6.87	6.87	0.00		

3.2 弃土弃渣动态监测结果

3.2.1 方案设计弃土（石、渣）情况

方案中项目建设期间挖填土方总量 1.16 万 m³，其中总挖方量 0.58 万 m³，总填方量 0.58 万 m³，场区区域调运后挖填平衡，无弃方。开挖土石方临时堆放于开挖面附近不影响施工的区域，施工结束后用于土方基础及线路周边就地平整回填。

3.2.2 弃土（石、渣）量动态监测结果

我单位对项目前期做了详细的调查，调阅核实了相关资料，项目施工期间挖填土方总量 1.16 万 m³，其中总挖方量 0.58 万 m³，总填方量 0.58 万 m³，场区区域调运后挖填平衡，无弃方。开挖土石方临时堆放于开挖面附近不影响施工的区域，施工结束后用于土方基础及线路周边就地平整回填。

本项目采用现代化的施工管理方法，根据其施工的自然节点、施工时序等，利用施工过程的时间差、顺序差，对各分区的土石方随挖随填，减少了水土流失量。

4 水土保持防治措施监测结果

4.1 工程措施实施情况

4.1.1 光伏场区防治区

主体工程防治区为保护项目区内表土资源，项目建设前对扰动区域内有耕植土且扰动深度大于 20cm 的区域实施表土剥离。施工结束后剥离表土全部在光伏场区内就地整平，用于后期复耕。光伏场区内深度扰动区域表土剥离面为 0.76hm²，剥离厚度 0.3m，共剥离表土 0.23 万 m³；

实际完成工程量与水土保持方案一致。防治措施详见下表。

表 4-1 主体工程防治区工程措施监测表

水土保持措施名称		单位	方案设计	实际完成	增减情况	施工工期
光伏场区防治区	表土剥离	m ³	2300	2300	0	2022.6.1~2022.9.24
	表土回覆	m ³	2300	2300	0	2022.7.25~2022.11.20

4.2 临时措施实施情况

建设单位在施工过程中，开挖土方尽量避开了风季、雨季，并使用适宜的临时措施进行了防护。

4.2.1 光伏场区防治区

在光伏场区施工过程中对开挖裸露地表区域和堆放在管沟一侧的临时堆土采取苫盖措施，共需苫盖防护网 1200m²。

为防止对光伏场区地表进行严重扰动，在光伏支架施工场地区采用土工布铺垫，铺垫面积 5.60hm²。考虑到光伏支架分区施工，土工布可以重复使用，需土工布 6000m²。

实际完成工程量与水土保持方案一致。防治措施详见下表。

表 4-2 主体工程防治区工程措施监测表

水土保持措施名称		单位	方案设计	实际完成	增减情况	施工工期
光伏场区防治区	防护网苫盖	m ²	1200	1200	0.00	2022.6.12~2022.11.28
	土工布铺垫	m ²	6000	6000	0.00	2022.9.18~2022.11.28

4.3 水土保持措施实施进度

水土保持工程实施进度与主体工程同步，各项水土保持措施的实施与主体工程的施工进度相协调。实施过程中结合主体工程及其施工特点和本地区的气候特点，利用主体工程的施工条件布设水土保持措施，本着合理使用资金、劳力、材料和机械设备，保证水土保持工程的施工进度和工程质量的原则，根据主体设计，安排水土保持工程的施工进度。

4.4 水土保持措施总体评价

本项目各水土流失防治区实施了适宜的水土保持措施，水土保持工程总体布局合理，以工程措施为主，植物措施和临时措施为辅，工程措施、植物措施和临时措施有机结合，临时措施保证及时跟进，点、线、面上水土流失治理相互作用，水土保持效果明显。

5 土壤流失情况监测

5.1 水土流失面积

2022年6月项目开工建设，随着项目开始全面建设，对地表扰动范围逐渐加大，水土流失面积加大。累计水土流失面积为6.87hm²。

5.2 各阶段土壤流失量分析

5.2.1 水土流失量计算方法

通过对调查收集到的监测数据按各个防治责任分区进行分类、汇总、整理，利用水土流失面积、侵蚀模数和侵蚀时段计算出各分区水土流失量。

侵蚀量计算公式： $M_s = F \times K_s \times T$

式中：

M_s ——侵蚀蚀量（t）；

F ——水土流失面积（km²）；

K_s ——侵蚀模数（t/km²·a）；

T ——侵蚀时段（a）。

5.2.2 侵蚀模数的确定

侵蚀模数的确定主要是通过参考历史资料和收集现场观测结果相结合的方式。通过确定该项目防治责任范围内水蚀模数，对该项目防治责任范围内的土壤流失量主要依据各分区的水蚀量作必要分析。

5.2.2.1 原地貌侵蚀模数

根据《山西省侵蚀模数分区图》，再结合现场调查及资料收集，针对项目区地形、地貌、降雨、土壤、植被等水土流失影响因子的特性，确定本项目各区原地貌侵蚀模数，各预测单元具体取值参见下表。

表 5-1 项目建设区原地貌土壤侵蚀模数

监测分区		土壤侵蚀模数(t/km ² ·a)
原地貌	光伏场区	650

5.2.2.2 扰动地表侵蚀模数

施工期是造成水土流失加剧的主要时段，尤其是土建施工期，由于开挖加大了地面坡度，改变了植被条件，破坏了土体结构，使土壤可蚀性指数升高。因此各施工场所所在不采取防治措施的情况下致使土壤侵蚀模数较原地貌显著增加。

由于缺乏本项目区同类工程建设过程中有关扰动后水土流失的全面实测资料，故采用调查分析测算法确定扰动后的土壤侵蚀模数。

各地面地表扰动类型区的侵蚀模数详见表 5-2。

表 5-2 项目建设区扰动地表侵蚀模数表

监测分区		土壤侵蚀模数(t/km ² ·a)
扰动地表	光伏场区	2200

5.2.2.3 实施措施后侵蚀模数

本项目建设期水土流失防治区包括光伏场区防治区。

光伏场区防治区进行了表土剥离、表土回覆、防护网苫盖、土工布铺垫等防治措施。通过以上各项水保措施的实施，有效地减少了本项目建设扰动引起的水土流失。

通过监测分区的监测数据和现场调查结果，得出工程建设区域各项水土流失防治措施实施后的侵蚀模数，详见表 5-3。

表 5-3 防治措施实施后各侵蚀单元侵蚀模数统计表

监测分区		土壤侵蚀模数(t/km ² ·a)
防治措施实施后	光伏场区	650

5.2.3 各阶段水土流失量计算

依据上述计算原理，结合各阶段水土流失面积，计算得出原地貌侵蚀单元、扰动地表侵蚀单元、防治措施实施后的水土流失量。

原地貌侵蚀单元水土流失量计算结果见表 5-4。

扰动地表侵蚀单元各阶段水土流失量计算结果见表 5-5。

防治措施实施后水土流失量计算结果见表 5-6。

依据表 5-4、表 5-5、表 5-6 和表 5-7 中水土流失量的计算结果，得知项目建设区原地貌年土壤侵蚀量为 44.66t，扰动地貌年土壤侵蚀量为 151.14t，总土壤侵蚀量为 188.78t；项目建设区防治措施实施后年土壤侵蚀量为 46.72t。

表 5-4 原地貌侵蚀单元水土流失量计算结果

序号	监测分区	侵蚀模数(t/km ² ·a)	侵蚀面积(hm ²)	年土壤侵蚀量 (t/a)
1	光伏场区	650	6.87	44.66
合计			6.87	44.66

表 5-5 各分区扰动地表侵蚀单元水土流失量计算结果

序号	监测分区	侵蚀模数(t/km ² ·a)	侵蚀面积(hm ²)	年土壤侵蚀量 (t/a)
1	光伏场区	2200	6.87	151.14
合计			6.87	151.14

表 5-6 防治措施实施后水土流失量计算结果

序号	监测分区	侵蚀模数(t/km ² ·a)	侵蚀面积(hm ²)	年土壤侵蚀量 (t/a)
1	光伏场区	680	6.87	46.72
合计			6.87	46.72

表 5-7 项目扰动区水土流失量统计表

监测分区	侵蚀时间 (a)	土壤侵蚀模数背景值(t/km ² ·a)	扰动后土壤侵蚀模数(t/km ² ·a)	侵蚀面积(hm ²)	流失量 (t)	新增流失量 (t)
1	光伏场区	650	2200	6.87	151.14	106.48
合计				6.87	151.14	106.48

5.3 各扰动地表类型土壤流失量分析

依据水土流失特点，防治责任范围划分为原地貌、扰动地表单元和实施防治措施三种地表状况的侵蚀单元。通过计算，得出各地表类型的土壤侵蚀总量和年侵蚀量，详见图 5-1。

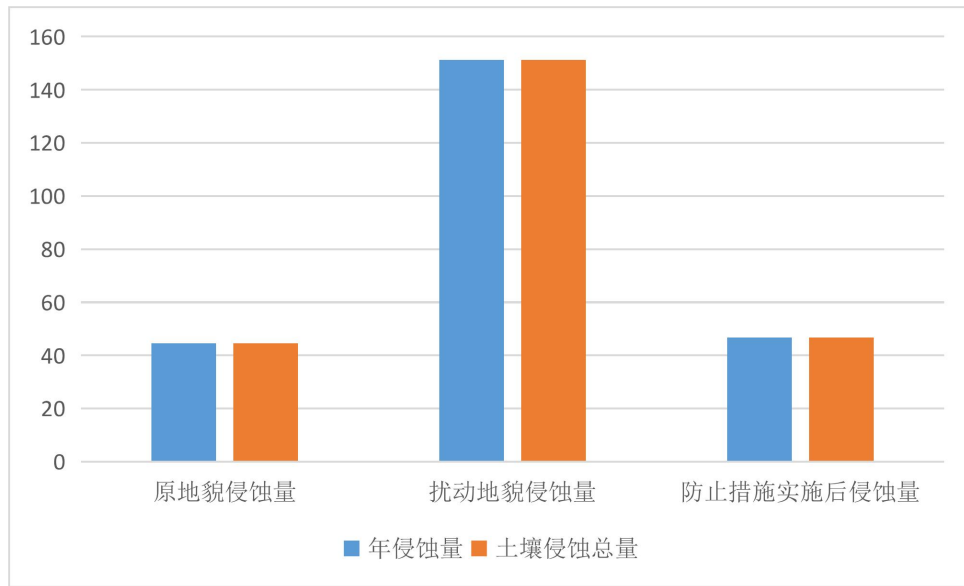


图 5-1 各侵蚀单元土壤侵蚀总量和年土壤侵蚀量对比图

从图中可以得知项目区原地貌土壤年侵蚀量为 44.66t；项目建设施工过程中对地面进行扰动，导致土壤侵蚀量加剧，年侵蚀量为 151.14t，建设过程中土壤侵蚀总量为 151.14t；项目施工结束后，建设单位进行了水土保持措施建设，通过水保防治设施比较有效的降低了土壤流失量，年侵蚀量为 46.72t。

通过对三个时期防治区年土壤侵蚀量的对比，可以得出，工程施工结束后各项水土保持防治措施实施后水土流失量将会明显降低。

5.4 水土流失危害

本工程在建设过程中未发生水土流失重大事件，没有对主体工程的安全、稳定和运营产生负面影响。工程建设过程中施工活动控制在征地范围内，减少了对周边环境的影响。未破坏周边生态系统的结构和功能。

6 水土流失防治效果监测结果

山西晋南中恒新能源科技有限公司水镇南侧 3 号莲菜池地面 5.9MW 分布式光伏发电（自发自用）项目属建设类项目。目前该项目水土保持各项防治措施基本实施完成，并开始发挥防护效果。因此通过六项水土流失量化指标可以反映出已完工程的水土流失防治效果。

6.1 水土流失治理度

水土流失治理度是指项目防治责任范围内水土流失治理达标面积占水土流失总面积的百分比。本项目水土流失面积 6.53hm²，完成治理措施达标面积 6.50hm²，水土流失治理度达 99.54%，详见下表。

表 6-1 水土流失治理情况表 单位：hm²

项目分区	项目占地面积	构建筑物面积	工程措施	植物措施	小计	治理度 (%)
光伏场区防治区	6.87	0.34	6.50	/	6.50	99.54
合计	6.87	0.34	6.50	/	6.50	99.54

6.2 土壤流失控制比

土壤流失控制比是指项目防治责任范围内允许土壤流失量与治理后的平均土壤流失量之比。

根据各防治责任分区的治理情况，各项措施全部实施后，项目建设区水土流失得到了有效控制，后期植物措施持续发挥治理效果。整个防治责任范围内年土壤流失平均强度可以控制在 680t/km²·a 左右，方案确定项目区土壤允许流失量为 1000t/km²·a，故项目建设区土壤流失控制比为 1.47。

6.3 渣土防护率

渣土防护率是指项目防治责任范围内实际拦挡弃土（渣）量与防治责任范围内弃土（渣）量总量的百分比。

经调查监测及资料统计整理分析，本项目建设期挖填平衡，无弃方。本项目采用现代化的施工管理方法，根据其施工的自然节点、施工时序等，利用施工过程的时间差、顺序差，对各分区的土石方随挖随填，减少了水土流失量，临时堆土采取了临时防护措施，渣土防护率可以达到 95%。

6.4 表土保护率

表土保护率是指项目流失防治责任范围内保护的表土数量与可剥离表土总量的百分比。

经调查，本项目建设期对临时堆存表土采取较为有效的临时防护措施，表土保护率可以达到 96%。

6.5 林草植被恢复率

由于本工程为光伏发电农业种植复合项目，光伏场区场地内除了光伏支架和场内道路外，其余占地全部实施农业耕作，林草植被恢复率根据实际情况不进行计列。

6.6 林草覆盖率

光伏场区场地内除了光伏支架和场内道路外，其余占地全部复耕，无法栽植林草措施，因此林草覆盖率不进行计列。

7 结论与建议

7.1 水土流失动态变化

山西晋南中恒新能源科技有限公司水镇南侧 3 号莲菜池地面 5.9MW 分布式光伏发电（自发自用）项目位于山西省水土流失重点预防保护区，属建设类项目，采用《生产建设项目水土流失防治标准》（GB/T50434-2018）建设类一级标准。目前项目水土保持措施已完工，水土流失治理效果明显。

7.1.1 水土流失防治责任范围

山西晋南中恒新能源科技有限公司水镇南侧 3 号莲菜池地面 5.9MW 分布式光伏发电（自发自用）项目建设期水土流失防治责任范围面积 6.87hm²，全部为永久占地。项目施工过程中，优化施工工艺，将施工活动控制在征地范围内，减少了对周边环境影响。

7.1.2 弃土弃渣量

经调查监测及资料统计整理分析，本项目施工期间挖填土方总量 1.16 万 m³，其中总挖方量 0.58 万 m³，总填方量 0.58 万 m³，场区区域调运后挖填平衡，无弃方。场区区域调运后挖填平衡，无弃方。开挖土石方临时堆放于开挖面附近不影响施工的区域，施工结束后用于土方基础及线路周边就地平整回填。本项目采用现代化的施工管理方法，根据其施工的自然节点、施工时序等，利用施工过程的时间差、顺序差，对各分区的土石方随挖随填，减少了水土流失量。

7.1.3 水土流失量

经实地调查、结合资料收集（包括工程施工、工程监理等），山西晋南中恒新能源科技有限公司水镇南侧 3 号莲菜池地面 5.9MW 分布式光伏发电（自发自用）项目扰动区域为主体工程区，扰动面积为 6.87hm²。原地貌土壤年侵蚀量为 44.66t，扰动期

年侵蚀量为 151.14t，水土保持防治措施实施后年侵蚀量为 46.72t。扰动期年增加土壤侵蚀量 106.48，水土保持措施实施后土壤侵蚀量下降，年侵蚀量比扰动地貌减少 104.42t，详见表 7-1。

表 7-1 各侵蚀单元水土流失量计算结果表 单位：t

序号	监测分区	原地貌年侵蚀量	扰动期年均侵蚀量	措施实施后年侵蚀量
1	光伏场区	44.66	151.14	46.72
	合计	44.66	151.14	46.72

7.1.4 六项指标达标情况

监测结果表明山西晋南中恒新能源科技有限公司水镇南侧 3 号蓬莱池地面 5.9MW 分布式光伏发电（自发自用）项目各水土流失防治区实施了适宜的水土保持措施，水土保持工程的总体布局合理，水土保持效果明显，水土保持措施实施后，由于本工程为光伏发电农业种植复合项目，光伏场区场地内除了光伏支架和场内道路外，其余占地全部实施农业耕作，林草植被恢复率和林草覆盖率根据实际情况不进行计列，其余指标均能达到水土保持方案确定的防治目标。详见表 7-2。

表 7-2 水土流失防治目标监测结果表

防治目标	方案目标值	治理后指标	达标情况
水土流失治理度	93%	99.54%	达标
土壤流失控制比	1.00	1.47	达标
渣土防护率	92%	95%	达标
表土保护率	90%	96%	达标
林草植被恢复率	/	/	达标
林草覆盖率	/	/	达标

1.水土流失治理度：本项目防治责任范围内水土流失面积 6.53hm²，完成治理措施达标面积 6.50hm²，水土流失治理度达 99.54%。

2.水土流失控制比：根据土壤流失量定位监测结果，分析计算得出本项目扰动土地面积在防治措施实施完毕后现阶段整个防治责任范围内年土壤流失平均强度控制在

680t/km²·a 左右，而项目区允许土壤流失量为 1000t/km²·a，土壤流失控制比为 1.47。

3.渣土防护率：经调查监测及资料统计整理分析，本项目建设期挖填平衡无弃方。本项目采用现代化的施工管理方法，根据其施工的自然节点、施工时序等，利用施工过程的时间差、顺序差，对各分区的土石方随挖随填，减少了水土流失量，临时堆土采取了临时防护措施，渣土防护率可以达到 95%。

4.表土保护率：经调查监测，本项目建设期对临时堆存表土采取较为有效的临时防护措施，表土保护率可以达到 96%。

5.林草植被恢复率：由于本工程为光伏发电农业种植复合项目，光伏场区场地内除了光伏支架和场内道路外，其余占地全部实施农业耕作，林草植被恢复率根据实际情况不进行计列。

6.林草覆盖率：光伏场区场地内除了光伏支架和场内道路外，其余占地全部复耕，无法栽植林草措施，因此林草覆盖率不进行计列。

7.2 水土保持措施评价

本项目各水土流失防治区实施了适宜的水土保持措施，水土保持工程总体布局合理，以工程措施为主，植物措施和临时措施为辅，工程措施、植物措施和临时措施有机结合，临时措施保证及时跟进，点、线、面上水土流失治理相互作用，水土保持效果明显。

本工程已实施的水土保持措施主要有：

1.光伏场区防治区：表土剥离 2300m³、表土回覆 2300m³、防护网苫盖 1200m²、土工布铺垫 6000m²。

7.3 水土保持监测三色评价

根据《水利部办公厅关于进一步加强生产建设项目水土保持监测工作的通知》（办水保[2020]161号文），水土保持监测总结报告中应明确“绿黄红”三色评价结论。三色

评价采用评分法，满分为 100 分；得分 80 分及以上的为“绿色”，60 分及以上不足 80 分的为“黄色”，不足 60 分的为“红色”。监测总结报告三色评价得分为全部监测季报得分的平均值。

根据已完成的水土保持监测季度报告表，本项目 2022 年第 4 季度三色评价得分为 98 分，2023 年第 1 季度三色评价得分为 98 分。由此可得出，本项目水土保持监测总结报告三色评价得分为 98 分，三色评价结论为“绿色”。

7.4 存在问题及建议

7.4.1 存在问题

- 1.各项水土保持工程设施管护和维护有待进一步提高。

7.4.2 建议

- 1.做好后续占地的复耕工作。
- 2.建议建设单位加强各项措施的维护和后期管理工作，使其更好的发挥其水土保持功能。

7.5 综合结论

1.项目区内各扰动区域已基本按水土保持方案设计要求完成了表土剥离、表土回覆、防护网苫盖、土工布铺垫等措施。水土保持工程的结构尺寸和数量符合设计要求，外形整齐，符合水土保持方案的要求，可以起到防治水土流失的作用。

2.工程项目建设区主体工程的施工建设一定程度上改变了局部地表形态，经过及时的场地及道路硬化、临时苫盖、临时拦挡等措施，水土流失量和侵蚀程度得到了有效地控制。

3.水土保持工程措施的实施，使施工扰动区的新增水土流失得到基本治理，原生态区域的生态损失（主要为植被损失、土壤损失、生态水损失）得到了有效补偿。工

程措施的合理布局，对改善项目区环境质量、恢复土地利用功能等方面都起到了显著作用。同时方案实施后，为项目区生态、经济、社会的可持续发展和安全运行创造了良好的外部条件。

4.经过对监测结果数据进行整理分析，本项目按水土保持方案要求实施了各项水土保持防治措施，实现了水土保持方案中提出的各项防治目标，水土流失治理度、土壤流失控制比、渣土防护率、林草植被恢复率、林草覆盖率等六项指标均已达到方案确定的目标值，实施结果符合水土保持方案的要求，已实施的水土保持工程整体上运行情况良好，水土流失治理效果明显，达到水土保持专项验收的条件。

8 附图及有关资料

8.1 附图

- (1) 项目区地理位置图
- (2) 监测分区及监测点布设图
- (3) 水土保持措施竣工验收图

8.2 附表

- (1) 项目防治责任范围动态监测汇总表
- (2) 项目弃土弃渣动态监测汇总表
- (3) 项目水土流失防治措施监测汇总表
- (4) 项目水土流失监测六项指标达标情况表

8.3 附件

- (1) 水土保持方案批复文件
- (2) 监测影像资料
- (3) 监测季度报告